

VÁLVULA DE PIE F.F. C/FILTRO INOX U/B PN-16



Características:

Válvula de retención de disco axial para protección y anti retorno en equipos de impulsión con aguas limpias o poco cargadas.

Alto rendimiento hidráulico

Presión mínima para asegurar la estanqueidad 0,3 bar.

Funcionamiento silencioso.

Permite su instalación en posición horizontal o vertical.

Excelente comportamiento frente al golpe de ariete.

Temperatura de -10°C a $+80^{\circ}\text{C}$.

Protección anticorrosiva con epoxi en polvo azul.

Fácil mantenimiento.

El filtro es opcional y el material estándar es acero zincado, puede ser suministrado en acero inoxidable bajo pedido.

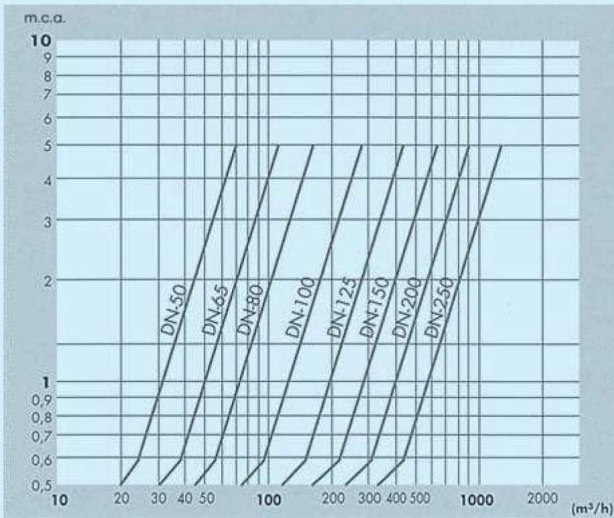
La cesta filtrante protege los equipos de impulsión contra la entrada de objetos extraños que pueden dañar rodetes y otros elementos de las bombas.

Funcionamiento:

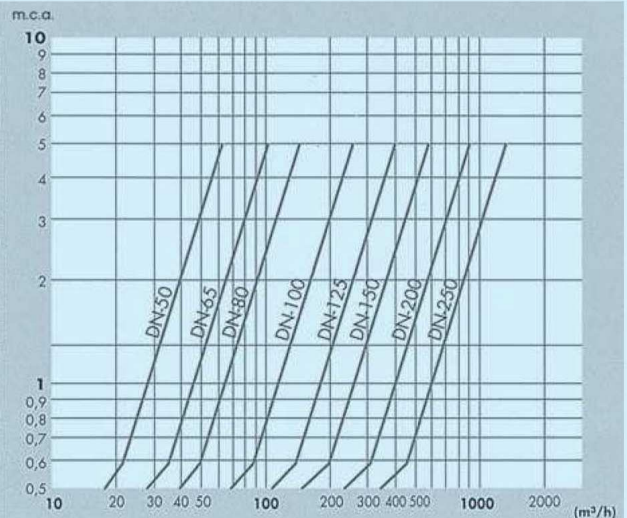
Con el equipo de bombeo en funcionamiento, el obturador es empujado hacia atrás permitiendo el paso del fluido. A la parada de la bomba, el obturador cierra rápidamente empujado por el muelle antes de producirse la sobrepresión por el retorno del fluido.

Pérdida de carga:

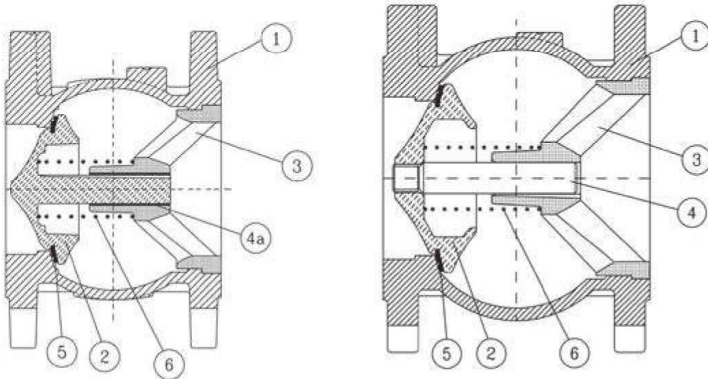
Válvula de pie sin filtro



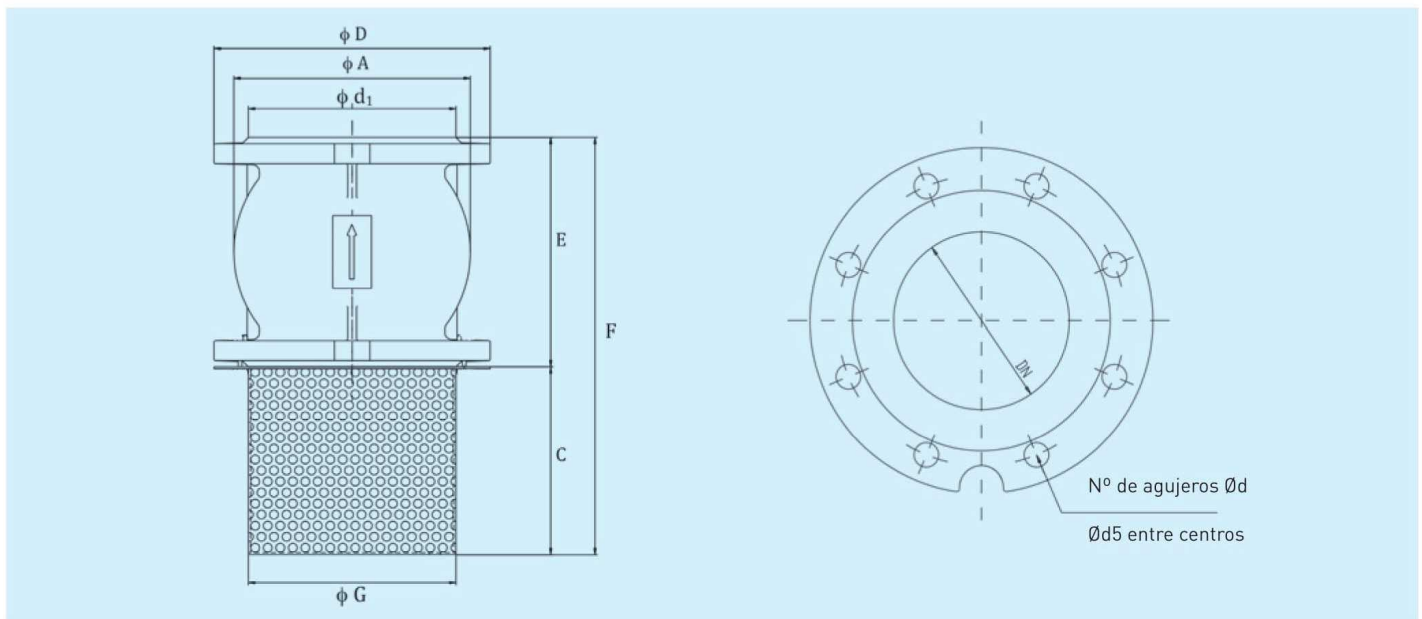
Válvula de pie con filtro



Materiales y dimensiones



Nº	Denominación	Nº piezas	Material
1	Cuerpo	1	GG-25
2	Obturador	1	GG-25
3	Guía	1	GG-25
4	Vástago	1	AISI-303
4A	Cojinete	2	DN50/80 nylon 6-52Mo DN100/150 acero Inox. AISI300 DN200/250 bronce
5	Junta de cierre	2	EPDM
6	Resorte	2	AISI-302
7	Cesta filtrante	1	Acero cadmiado o AISI-304



DN	PN-10		PN-16		A	C	D	E	F	G	d1	KVo m³/h	Peso válvula Kg	Peso filtro Kg
	d5	nºxd	d5	nºxd										
50	125	4x19	125	4x19	96	77	165	100	177	91	102	100	6	0,4
65	145	4x19	145	4x19	121	100	185	120	220	127	120	160	5,5	0,7
80	160	8x19	160	8x19	140	125	200	136	261	127	138	230	11,0	0,8
100	180	8x19	180	8x19	185	142	220	175	317	164	158	390	15,0	1
125	210	8x19	210	8x19	214	166	250	200	366	180	188	625	23,0	1,5
150	240	8x23	240	8x23	248	200	285	234	434	212	212	900	30,0	2,7
200	295	8x23	295	12x23	345	300	340	300	600	255	270	1100	48,5	3,5
250	350	12x23	355	12x27	415	380	405	370	750	330	320	1800	81,5	4,5

T & C Industria y Servicio.

Av. Paragua Nº 2440 entre 2do y 3er anillo. Telf : 951 3 641555

Fax: 951 3 605269 // web: www.tyc.com.bo // email: talvarezsanchez@hotmail.com