

ARTICULO: 8012 Manómetro con muelle tubular Bourdon tube pressure gauge

Características

Manómetro diseñado para trabajar en la industria en general y en especial donde se exija montar un instrumento robusto (intemperie y ambientes agresivos).
Construcción en acero inoxidable 304
Diámetro: 100 mm.
Norma aplicable EN 837-1

Datos Técnicos

Precisión: Clase 1, s / EN 837-1.
Rangos: 0 ~ 1 bar / 0 ~ 600 bar.
Temperatura de trabajo: -20°C / +60°C
Conexión: Acero inox.304 salida inferior G ½".
Esfera: Aluminio blanco con números en azul y negro
Escala: doble escala (psi / bar)
Aguja: Aluminio negro con tornillo micrométrico.
Caja: Acero inoxidable 304, Diámetro Nominal 100 mm.
Aro de cierre: tipo bayoneta
Visor: Cristal laminado
Protección: IP65
Opcional:
Puede llenarse con glicerina para aquellas instalaciones en las que los procesos así lo requieran: vibraciones y fuertes oscilaciones de presión.

Features

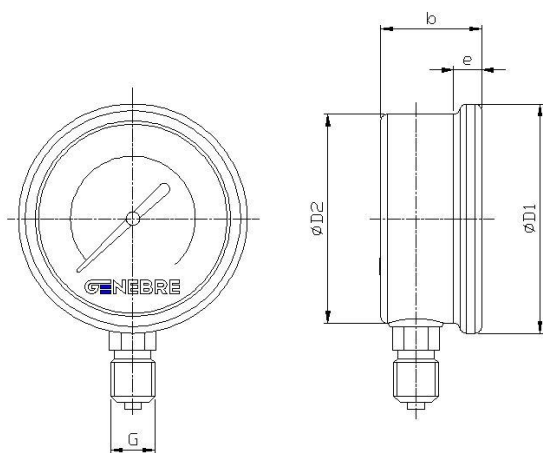
*Pressure gauge, designed to work in industry in general and especially where it is required to mount a robust instrument (weather and harsh environments).
304 stainless steel construction.
Diameter: 100 mm.
According to EN 837-1*

Technical Data

Accuracy: Class 1, acc / EN 837-1.
Ranges: -1 ~ 0 bar / -1 ~ 3 bar.
Working temperature: -20°C / +60°C
Connection: Stainless inox.304 bottom connection G ½".
Dial: White aluminum with with black and blue numbers
Scale: double scale (psi / bar).
Pointer: Aluminum black with micrometer screw.
Case: 304 Stainless Steel, Nominal Diameter 100 mm.
Sealing ring: bayonet type
Viewfinder: Laminated Glass
Protection: IP65
Optional:
Can be filled with glycerin for installations in which the processes so require: strong vibrations and pressure oscillations.



DIMENSIONES / DIMENSIONS



D1	D2	b	e	G
110	100	45	15	G 1/2"

ESCALA / RANGE

Ref.	Escala / Range (bar)	Escala / Range (psi)
8012 001	0 – 1	0 – 15
8012 002	0 – 2	0 – 30
8012 006	0 – 6	0 – 90
8012 010	0 – 10	0 – 150
8012 016	0 – 16	0 – 230
8012 025	0 – 25	0 – 350
8012 060	0 – 60	0 – 900
8012 100	0 – 100	0 – 1500
8012 250	0 – 250	0 – 3500
8012 600	0 – 600	0 – 9000