

SERIE

# MILENIO

BOMBAS DOSIFICADORAS A DIAFRAGMA  
*DIAPHRAGM METERING PUMPS*



**DOSIVAC**

INNOVACION Y EFICIENCIA

# BOMBAS DOSIFICADORAS A DIAFRAGMA SERIE MILENIO

## DIAPHRAGM METERING PUMPS MILENIO SERIES

### DESCRIPCION

Esta serie de bombas dosificadoras compactas han sido especialmente concebidas y desarrolladas para satisfacer los requerimientos actuales de funcionalidad, economía de espacio y necesidad de lograr a bajo costo y mínimo mantenimiento la respuesta mas adecuada.

### CARACTERISTICAS

1. Alta resistencia química en todas sus partes en contacto con el fluido bombeado.
2. Accionamiento a motor eléctrico rotativo (sin electro imán), monofásico interno, con protector térmico incorporado, directamente acoplado al reductor a engranajes, lubricado de por vida.
3. Regulación continua (no discreta) , en "todo" el rango de regulación (De 20 a 100 %).
4. Diafragma especialmente diseñado y fabricado en el sistema de moldeo multicapa (PTFE, polietileno clorosulfonados y Nylon), de movimiento senoidal puramente axial (bombeo mas suave y mayor vida útil).
5. Regulación de caudal por carrera perdida mediante dial rotativo (operable con la unidad en Marcha). Incluye bloqueo de seguridad y tapa de protección.
6. Segundo Diafragma de protección: el mismo evita que el fluido bombeado pase hacia las zonas de mecanismo no aptas para resistir químicamente, ante la eventual falla del diafragma principal o sea el de Bombeo.

### DESCRIPTION

These pumps are especially developed and designed to satisfy the actual requirements of functionality, space saving and the achievement of the best response at low cost and minimum maintenance.

### FEATURES

1. High chemical resistance of the components in contact with the pumped fluid.
2. Operated by an internal single-phase electrical rotating motor (without electromagnet), thermal protected, directly coupled on gears, lifelong lubricated.
3. Continuous adjustment (not discrete) over the entire capacity range.
4. Especially designed and molded multilayer diaphragm (PTFE, Chlorosulfonated polyethylene and Nylon), with pure sinusoid axial movement (smoother pumping and higher lifespan).
5. Backlash flow regulation system by means of a mechanical digital dial (operable while the pump is running or not). Safety blocking system and protection housing included.
6. Protection diaphragm: avoids the pumped fluid to contact mechanical parts in case of a pumping diaphragm failure.

ESPECIFICACIONES TECNICAS / TECHNICAL SPECIFICATIONS												
MODELO MODEL	CAUDAL MAX./MAX. FLOW				PRESION MAX. MAX. PRESSURE		CONSUMO CONSUMPTION		EMBOLODAS STROKES		PESO WEIGHT	
	l/h		gph		bar	PSI	50 Hz (A)	60 Hz (A)	50 Hz (1/min)	60 Hz (1/min)	Kg	Lbs
	50 Hz	60 Hz	50 Hz	60 Hz								
015	1,45	1,8	0,38	0,47	10	147	0,38	0,38	30	36	3,0	6,6
033	3,3	3,9	0,87	1,03	5	73	0,38	0,38	72	86	3,0	6,6
035	3,5	4,2	0,92	1,11	10	147	0,38	0,38	72	86	3,0	6,6
070	7	8,4	1,85	4,00	7	102	0,38	0,38	144	173	3,0	6,6
130	13	16	3,44	3,96	4	58	0,38	0,38	144	173	3,0	6,6
300	30	36	7,93	9,51	1,5	14,7	0,38	0,38	144	173	3,0	6,6

#### Materiales en contacto standard:

PP, EPDM, vidrio, PTFE, PVDF.

#### Standard liquid end materials:

Polypropylene, EPDM, glass, PTFE, PVDF.

#### Materiales en contacto especiales (bajo pedido):

Consultar.

#### Special liquid end materials (only under request):

Contact dealer for more information.

#### Alimentación monofásica:

220V/50 Hz, 220V/60 Hz y 110V/60 Hz

#### Single phase power supply:

220V/50 Hz, 220V/60Hz and 110V/60Hz single-phase.

#### Accesorios Incluidos:

Filtro con válvula de pie, válvula de contrapresión y anti-sifón para punto de inyección, grifo de purga y juego de mangueras.

#### Devices included:

Foot valve with strainer, back pressure non-siphon valve for injection point; bleed valve and set of hoses.

#### Accesorios Opcionales:

Valvula de alivio (4 o 10 Kg/ Cm<sup>2</sup> )  
kit conector de manguera

#### Optional devices

Relief valve (4 or 10Kg/cm<sup>2</sup>)  
Hose connector kit

## CONTROL TOTAL DE DOSIFICACION PARA LA SERIE MILENIO

### • Doble regulación

Se agrega a la ya existente regulación de carrera del diafragma la posibilidad de administrar la cantidad de emboladas totales efectuadas. Esto permite una calibración más fina del caudal, lográndose caudales mínimos hasta 20 veces menores a los correspondientes al modelo estándar sin variar la velocidad del motor.

### • Dosificación automática

El Control permite la inserción de la dosificadora en cualquier lazo de control, ya que puede recibir diferentes señales:

- Analógica: 4 a 20mA normalizada.
- Digital: Pulsos provenientes de una turbina sensora de otro caudal a tratar o de cualquier PLC o Controlador.

Entrando en Programación es factible la selección de la constante más conveniente para la relación entre el valor de la señal de entrada y la respuesta en frecuencia, pudiendo también activarse una función de control (PI).

### • Corte por bajo nivel

El Control permite detener la bomba antes de que se descebe por falta de aditivo, avisando además sobre esta situación anticipadamente. Actúa en conjunto con cualquier detector de nivel, ubicado convenientemente en el tanque de aditivo. El detector podrá ser suministrado por Dosivac.

### • Fácil de instalar

Sólo se requiere intercalar el Control al cable de alimentación de la bomba estándar, pudiendo estar alejada de la zona de bombeo (por ej.: Sala de Control).



## FULL METERING CONTROL FOR MILENIO SERIES

### • Stroke frequency

In addition to the standard diaphragm stroke regulation, we offer the possibility of managing the total quantity of pumping strokes.

This enables the user to achieve flows 20 times lower than those attained by standard stroke length adjustment.

### • Automated metering

The metering pump may be linked to any loop, since Full Metering Control device admits the input of external signals:

- Analog: Standard 4 to 20 mA.
- Digital: Pulses originating in a remote sensor -e.g. a jet turbine water meter- PLC or Controller.

The Program Mode allows the user to fix the most convenient constant in order to produce a frequency response that is proportional to the flow and even activate a control function (PI).

### • Low level signal input

Before lack of process liquid occurs the Full Metering Control will bring the pump to a complete halt with advanced notification. Any level sensor conveniently set inside the process liquid tank will apply. Level sensors and a full line of accessories are available through Dosivac.

### • Easy set-up

This device needs to be connected to the pump through a power supply.

## ESPECIFICACIONES TECNICAS ADICIONALES

**Dimensiones máximas del gabinete:** 92x92x65 mm

**Alimentación:** 220/240 V 50/60 Hz, 100/110 V 50/60 Hz

**Protección:** IP65

**Indicación:** Digital (00 a 99) Alt: 14mm

**Acometida:** Prensacables (tipo mandril)

## FURTHER TECHNICAL SPECIFICATIONS

**Maximum housing dimensions:** 92x92x65 mm (3.6x3.6x2.6 in)

**Power supply:** 220/240 V 50/60 Hz, 100/110 V 50/60 Hz

**Protection:** IP65

**Display:** Digital (00 to 99) Alt: 14mm (0.6 in)

**Connection:** Mandrel cord-press.

## MICROCONTROL PARA SERIE MILENIO

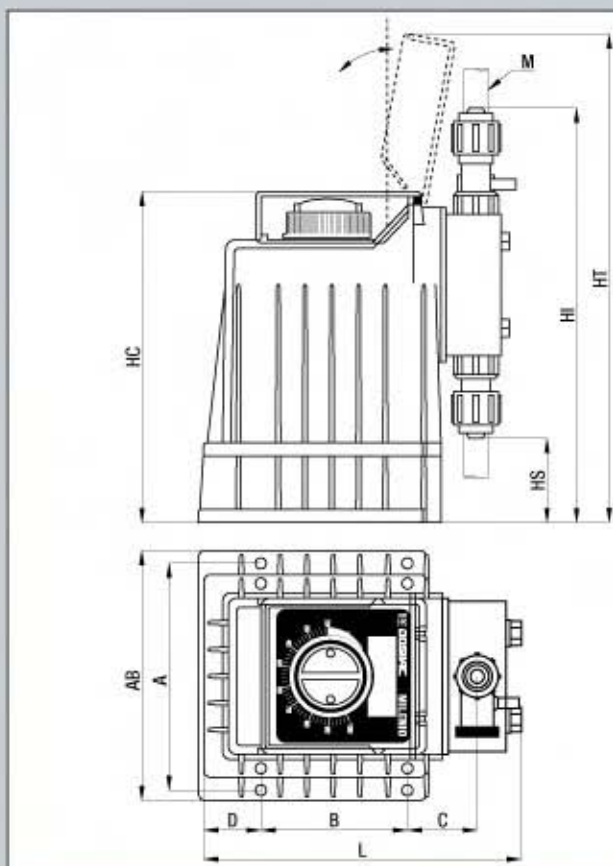
Se trata de un nuevo equipo más simple, adosado a la bomba. Su precio es menor y su operación, más sencilla. Esta unidad cuenta con todas las características del Control Total, salvo la indicación digital, que en este caso se sustituye por una tira de leds. Sólo recibe señales digitales y no cuenta con control PI.



## MICROCONTROL FOR MILENIO SERIES

This is a new and simplified version of the Full Metering Control. It is attached directly to the pump. It is less expensive and easier to operate.

This device includes the same features as the Full Metering Control, except for the digital display which is replaced by a row of leds, the analog signal input which is no longer available (digital signal input remains) and PI control which is no longer possible.



## DIMENSIONES / DIMENSIONS

COTAS BOUNDARIES mm-(inches)	MODELOS/MODELS	
	015-033-035-070-130	300
A	136 (5,4)	136 (5,4)
AB	147 (5,8)	147 (5,8)
B	88 (3,5)	88 (3,5)
C	42 (1,7)	42 (1,7)
D	36 (1,4)	36 (1,4)
HC	200 (7,9)	200 (7,9)
HI	250 (9,8)	250 (9,8)
HS	60 (2,4)	60 (2,4)
HT	295 (11,6)	295 (11,6)
L	195 (7,7)	195 (7,7)
Manguera/Hose	6,35 x 9,50 * (0,25x0,38)	9,50 x 12,50 (0,38x0,50)

\* En caso de las versiones con cabezal para líquidos viscosos la manguera de succión es en todos los casos de 9,5 x 12,5 Ø

\* For viscous liquids heads, the suction hose is Ø 9,5 x Ø 12,5

## REPUESTOS / SPARE PARTS



• Kit Cabezal  
Head Kit



• Kit Diafragma  
Diaphragm Kit



• Válvula Punto de Inyección  
Injection Point Valve  
• Válvula Pie con Filtro  
Foot Valve with Strainer



• Grifo de Purga  
Bleed Valve



• Válvula de Aspiración  
Suction Valve



• Diafragma  
Diaphragm



Diagonal 154 (Rivadavia) N° 5945  
B1657COX - Loma Hermosa (San Martín)  
Buenos Aires - Argentina  
Tel.: (54 11) 4769-1029 / 8666 - Fax: (54 11) 4841-0966  
e-mail: bombas@dosivac.com - [www.dosivac.com](http://www.dosivac.com)

